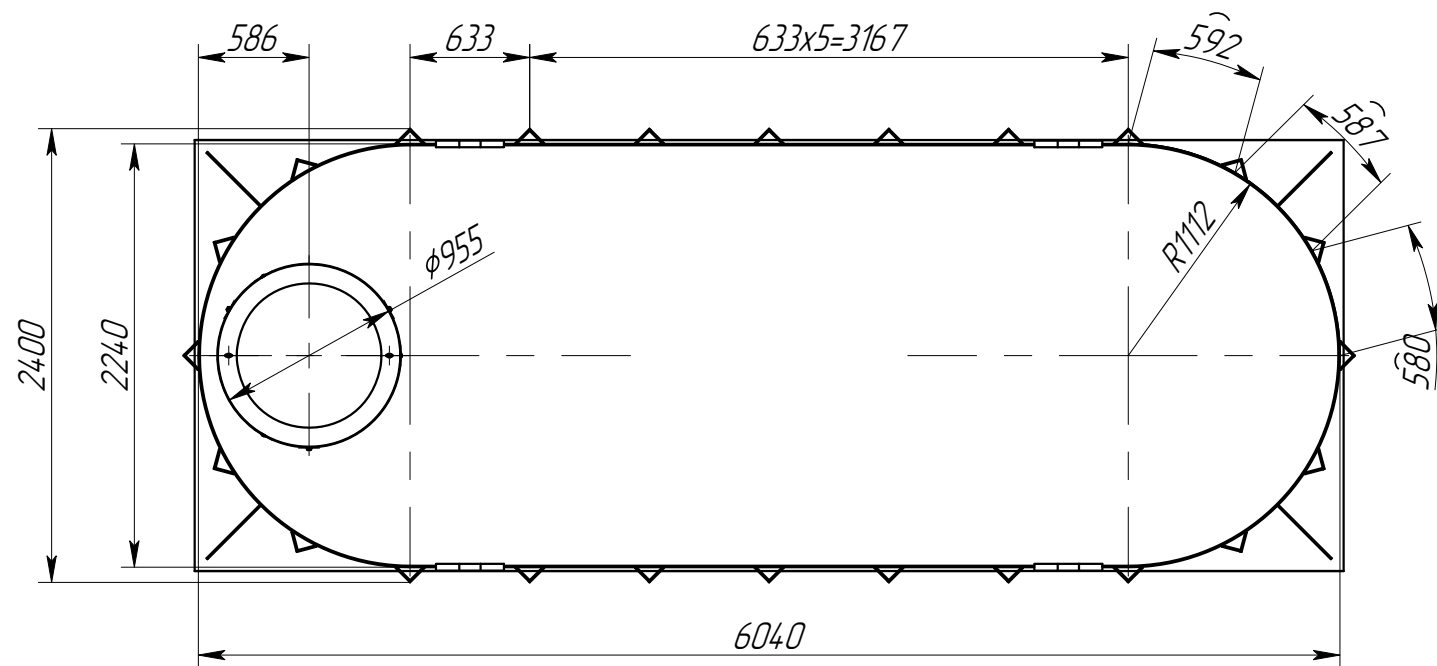
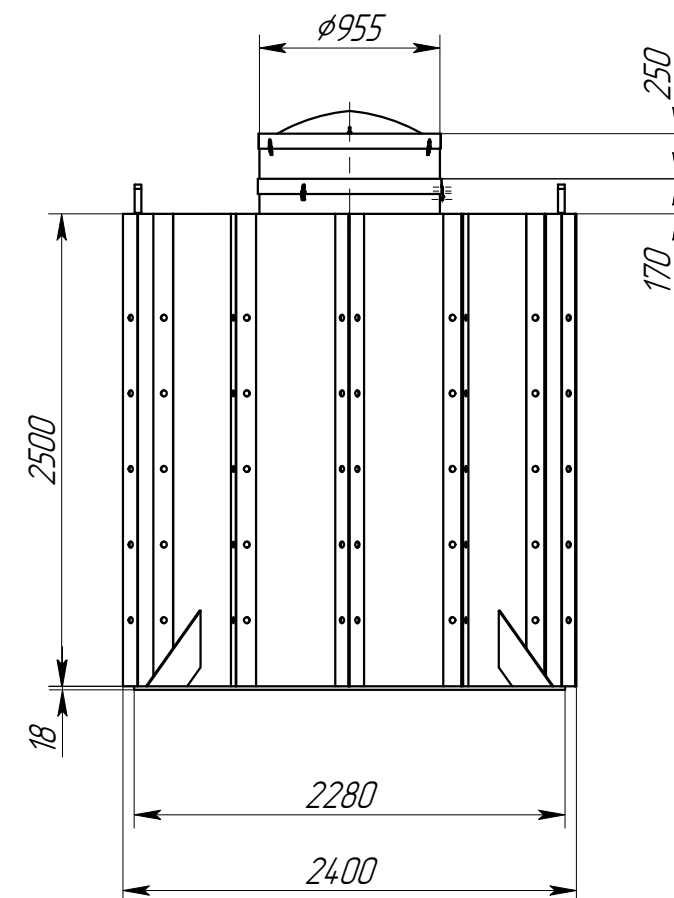
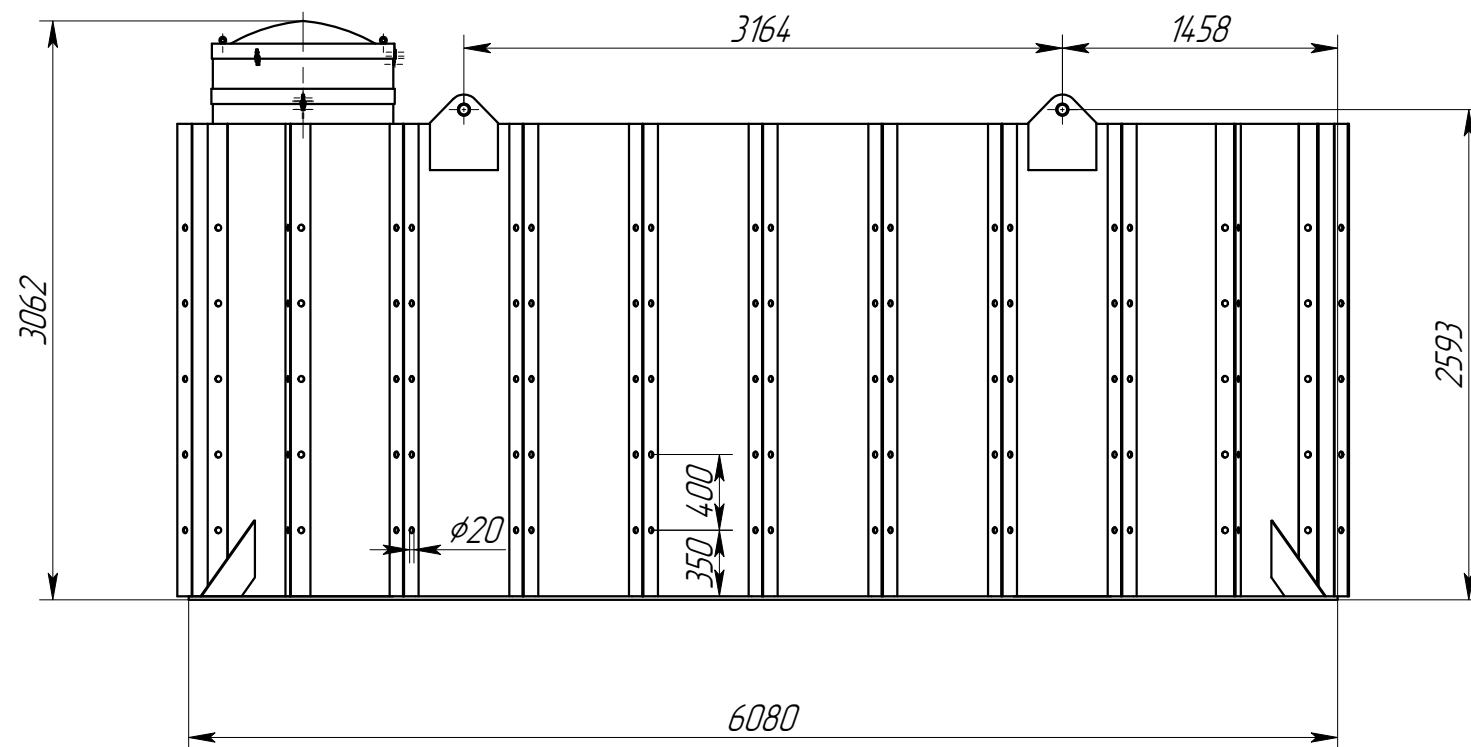


AT26 002.00.00.000 СБ

Справ. №  
Перв. примен.  
AT26 002.00.00.000



Техническая характеристика

- |  |                |
|--|----------------|
| 1. Рабочий объем, м <sup>3</sup>               | 26             |
| 2. Внутренние размеры рабочей камеры, мм       | 6024x2224x2500 |
| 3. Внутренние размеры колодца обслуживания, мм | φ 939x400      |
| 4. Конструкционный материал                    | полипропилен   |
| 5. Рабочая масса оборудования, кг              | 26900          |

Инд.№ подл.  
Подп. и дата  
Взам.инв.№  
Инд.№ дубл.  
Подп. и дата

					AT26 002.00.00.000 СБ			
Изм.	Лист	№ докум.	Подп.	Дата	Alta Tank 26 Сборочный чертёж	Лит.	Масса	Масштаб
Разраб.	Свиридова						900	1:0
Пров.	Швырков					Лист	Листов	1
Т.контр.	Камардина							
Н. контр.								
Утв.	Тимова							