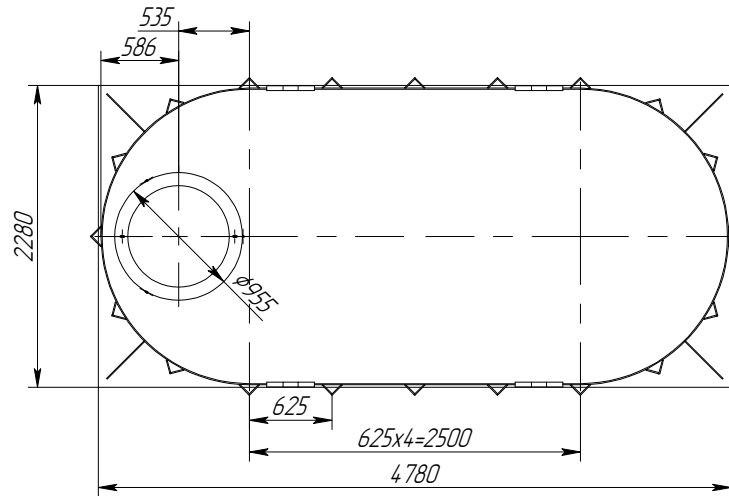
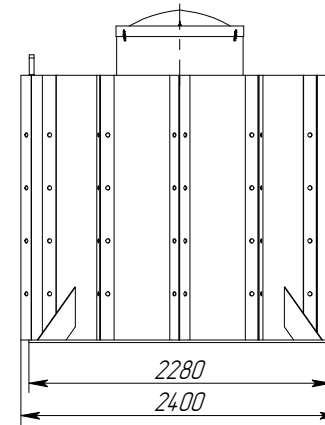
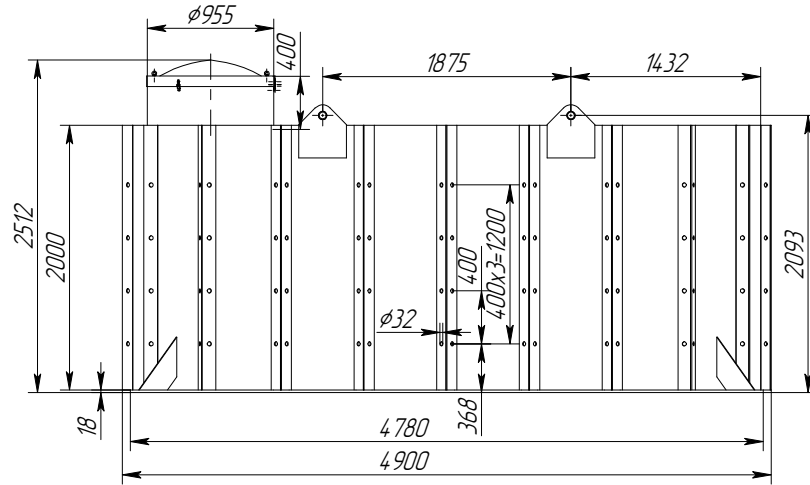


AT16 003.00.00.000 ГЧ

Перв. измен.

Справ. №



Техническая характеристика:

- | | |
|--|-------------------------|
| 1. Рабочий объем, м ³ | - 16 |
| 2. Внутренние размеры рабочей камеры, мм | - 4724x2224x2000 |
| 3. Внутренние размеры колодца обслуживания, мм | - $\phi 939 \times 400$ |
| 4. Конструкционный материал | - полипропилен |
| 5. Рабочая масса оборудования, кг | - 16640 |

Подп. и дата

Инв.№ дщыл

Взам.инв.№

Подп. и дата

Инв.№ подл.

| | | | | | | | | | |
|----------|----------|----------|-------|-----------------------|-----------------------------------|------|--------|---------|---|
| | | | | AT16 003.00.00.000 ГЧ | | | | | |
| Изм. | Лист | № докцм. | Подп. | Дата | Alta Tank 16 Габаритный чертёж | Лист | Масса | Масштаб | |
| Разраб. | Семин | | | | | | 584.32 | 1:40 | |
| Проб. | Казликин | | | | | Лист | 2 | Листов | 1 |
| Т.контр. | | | | | | | | | |
| Н.контр. | | | | | | | | | |
| Утв. | Тимова | | | | | | | | |

Копировал

Формат А3

